

以前所未有的便捷使用方式支持现场工况

## 调频80GHz雷达料位计

MWLM-FM79系列





お客様の使いやすさを徹底追及!

# Made In JAPANの

日本制造的毫米波雷达料位计诞生!

## 彻底追求便捷易用的各种功能



### 通过蓝牙联接 参数调整

具有蓝牙 (5.0)通信功能。可以通过手机或平板电脑来调设备参数，无需配线进行调试。在比较恶劣或危险的场所，人员可以在安全环境下进行操作。



### 清扫过后很容易 角度调整

具有方位、角度检测功能。在日常点检，清扫维护时，即使从原位拆下也可以轻松恢复原来的安装位置。



业内首创

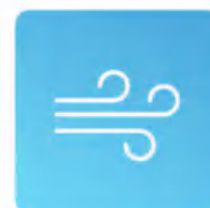


### 附着报警 通知预定检修日期

当发射面附着物影响输出信号 (4~20mA)达到设定程度会输出报警信号。当达到预定检修日期后，它也会输出报警信号通知你。从而实现稳定测量减少误动作 (日本专利7127917号)



发明专利



### 360度全向吹扫器 防止发射面附着粘连

与发射面相接的周围设计了360度金属圆环，上面均匀分布着细小的吹扫孔，向发射面中心进行清扫，防止天线附着粘连。



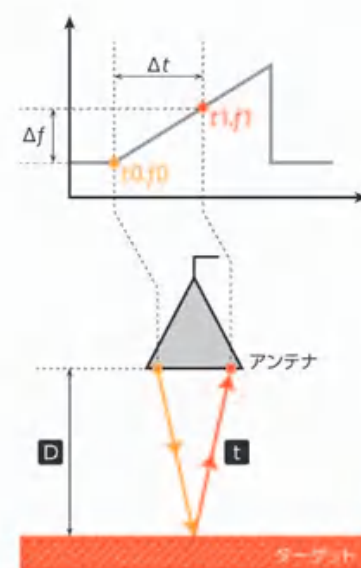
## 工作原理



松岛的毫米波雷达料位计是FM-CW方式的雷达料位计

FM-CW方式的雷达料位计是用固定周期的调频连续雷达波发射出去，同时接收反射回来的雷达波。比较出反射回来的雷达波与正在发射的雷达波的频率差，通过频差换算出时间，进一步计算出测量距离。

1. 调频连续波 $f_0$ 从天线发射出去
2. 天线接收到反射回来的调频连续波 $f_0$ ，此时 $f_0$ 在 $t_1$ 时刻被接收
3. 收到 $f_0$ 时正在发射的实际发射波为 $f_1$ ，两波的频差为 $\Delta f$ ，时间差则为 $\Delta t$
4. 根据固定调频连续波的周期性，可以由 $\Delta f$ 来推算出接收到的反射波来回所进行的时间 $\Delta t$
5. 再根据无线电波的传播速度和雷达波往返进行的时间 $\Delta t$ 可以计算出雷达波行进的距离 $D$



現場での経験と実績を搭載した80GHz series

# ミリ波レベル計誕生!

彻底追求客户使用便利性! 搭载现场经验与实绩的80GHz series

## 高品质的理由

设立了检查设施【Wave实验室】用来保证高品质毫米波雷达料位计。

公司新建立了大型自动检测设施【Wave实验室】内有无线电波暗室，用于毫米波雷达料位计检测。

具有不受干扰反射影响的无线电波暗室长达20米，是日本国内大型的电波暗室。我们将从这里提供搭载新技术的新型毫米波雷达料位计。



Waveラボの情報はコチラ



【Wave实验室】内的无线电波暗室

## 特点



即使在狭小的空间里也能测量

天线指向性提高(放射角约4°)，可以在细长、狭小的空间下安定的测量。



相对介电系数较低的物质也能测量

传统的雷达料位计无法测量的低介电系数的物质，毫米波雷达能够测量。



高温的物料也能测量

无线电波不受温度和气体气流的影响。最大耐200℃使用环境温度，只要人能靠近的都能测量。



小型的储液罐也能测量

盲区只距法兰盘测量基准点下0.3m，与传统的喇叭口天线加上盲区相比，可以测量罐体上限。



## 松岛的服务

空运、海运都可，更灵活的交期

上海公司的库存备货加上日本总公司的全部自产，更小的产品体积方便物流空运和海运灵活应对。



支持远程调试、方便客户

这种远程调试料位计的方式大大减少客户的试运转成本，并且在紧急情况下也很好的支援客户，深受好评。



## 规格

形 式	MWLM-FM79					
对 应 型 号	F03	F06	F12	S03	S06	S12
电 源 <sup>*1</sup>	DC 12V ~ DC 36V					
消 耗 电 力	约 800mW					
安 装	JIS10K80A 相当 法兰			DN100自由法兰 (GB、JIS、ANSI通用)		
无效测量距离	0.3m	0.4m	0.7m	0.3m	0.4m	0.7m
最大测定距离 <sup>*2</sup>	30m	60m	120m	30m	60m	120m
发射波频率	W-频段 (80GHz)					
精 度	F03,S03: <1.1m: ±10mm, ≥1.1m: ±3mm F06,S06: <1.1m: ±20mm, ≥1.1m: ±5mm F12,S12: <1.1m: ±20mm, ≥1.1m: ±10mm					
放 射 角 (-3dB)	约4° (包括边波的话约8°)					
测 定 周 期 <sup>*3</sup>	约0.5s ~ 4s (电源DC24V时)					
分 辨 率	1mm					
容许料位变动率	30cm/s					
容许温度	环境温度 <sup>*4</sup>	-20°C ~ +80°C (但不能结露)				
	测量物温度	-40°C ~ +200°C (但不能结露)				
容许内压	Max. ±490kPa					
保护结构	IP67 (外盒盖好、电缆引出口拧紧的状态下)					
电缆引出口	1-G1/2 (适用于电缆直径: φ8mm ~ φ12mm)					
信号输出	DC 4mA ~ DC 20mA					
负载电阻 <sup>*1</sup>	约545Ω (电源DC24V时)					
通信方式	Bluetooth 5.0					
质 量	约4.3kg			约4kg		

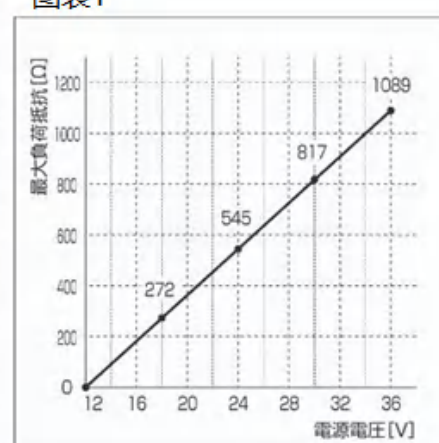
※1: 负载电阻随电源电压值变化而变化。配线负载阻值不要超过电源电压的最大负载电阻值。请参考下方图表1。

※2: 最大测定距离: 指距离测定基准点的距离。

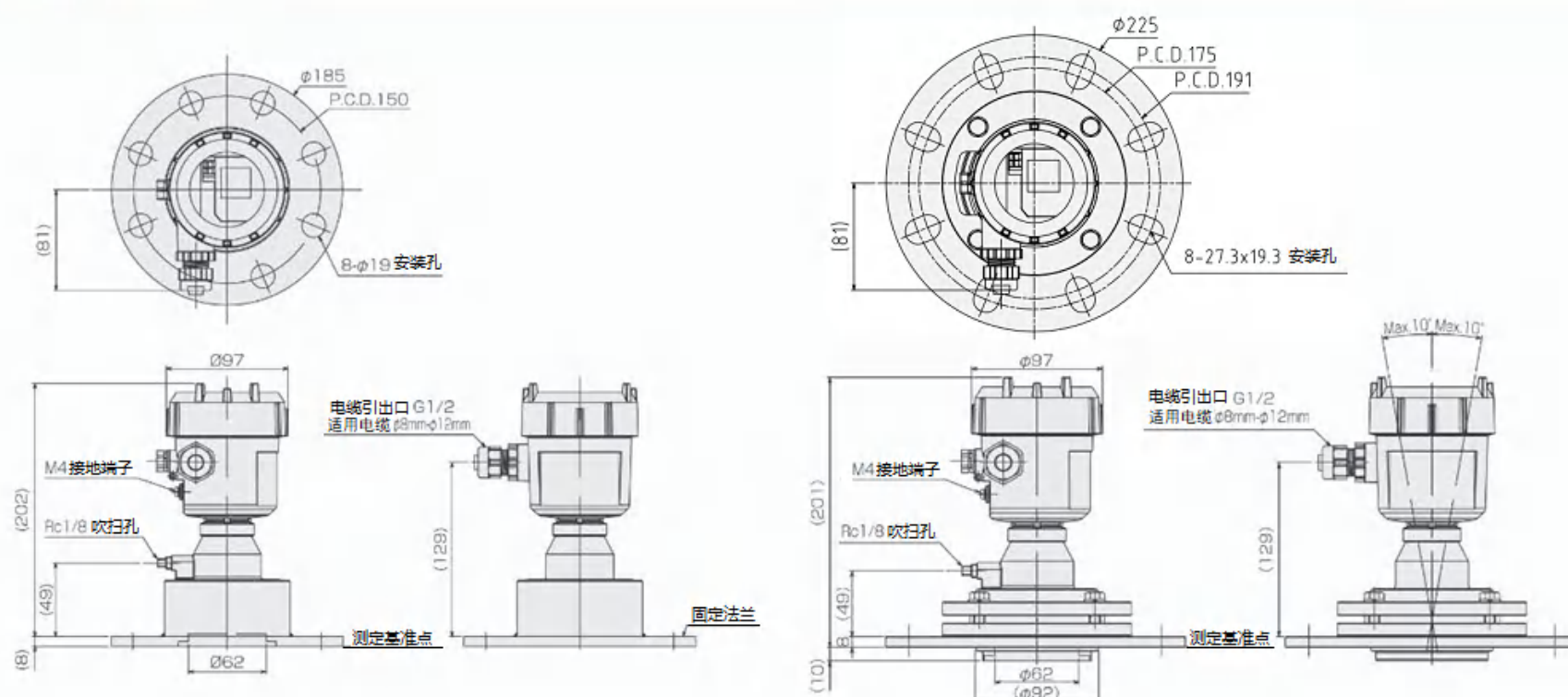
※3: 测定周期会因为电源电压和输出电流值的不同而产生不同。

※4: +70°C以上高温时, 液晶显示屏会熄屏。

图表1



## 外形尺寸 (mm)



注) 因产品改良所需, 有可能变更设计说明及外形尺寸。

**注意**  
 • 为了正确、安全地使用本产品, 请仔细阅读[使用说明书]。  
 • 本产品若有使用于直接危害到人身安全的设备系统时, 请向我公司销售部门垂询。

上海达宏松岛机械有限公司

〒201801

上海市嘉定区马陆镇大宏村横仓路70号

TEL: 021-59514138 (总机)

021-59514159 (直线)

FAX: 021-59514139

http://www.matsushima-ch.cn E-mail:sales@matsushima-ch.cn

株式会社 マツシマ メジャテック  
Matsushima Measure Tech Co., Ltd.

〒807-0831 (更名前: 松岛机械研究所)

日本国北九州市八幡西区則松東一丁目8番18号

TEL: 0081-93-6913731

FAX: 0081-93-6913735

http://www.matsushima-m-tech.com E-mail:sales@matsushima-m-tech.com



091